

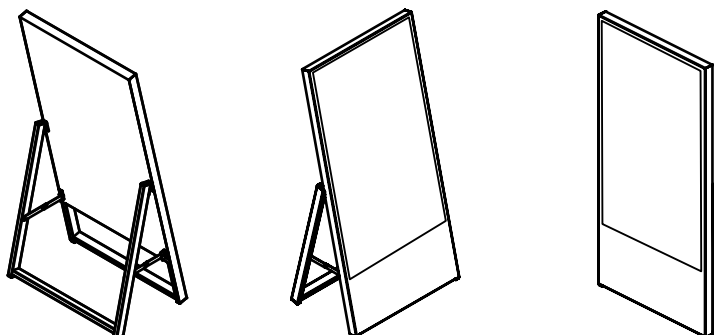
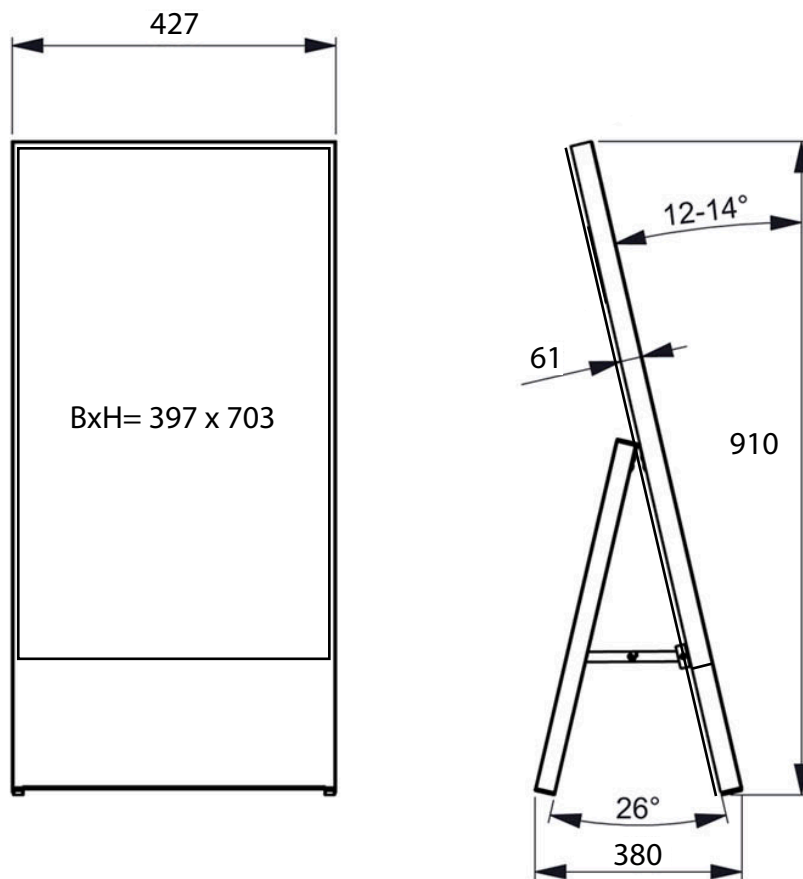
## Digitaler Kundenstopper TRENDLINE 32"



The digital customer stopper TRENDLINE (61mm depth) is almost frameless made of sheet steel and aluminium. and delivered in 43" as well as in black and white. (powder coated according to RAL 9003 and RAL 9005.) Due to the lightweight construction, fans and a glass pane on the front surface can be dispensed with. The light design allows easy transport.

Der Digitale Kundenstopper TRENDLINE (61mm Tiefe) wird fast rahmenlos aus Stahlblech und Aluminium gefertigt und in 43", sowie in schwarz und weiss geliefert. (pulverbeschichtet nach RAL 9003 und RAL 9005.) Durch die leichte Bauweise kann auf Ventilatoren und eine Glasscheibe auf der Frontfläche verzichtet werden. Das leichte Design ermöglicht den noch recht einfachen Transport.

# Digitaler Kundenstopper TRENDLINE 32"



**Gewicht / Weight = 19 kg**

# Digitaler Kundenstopper TRENDLINE 32"

## Technische Daten Samsung Display

<b>Modell</b>	<b>PM32F</b>
Bilddiagonale	80cm (32 Zoll)
Bildbreite	ca. 70cm
Auflösung	1.920 x 1.080
Leuchtstärke	400cd/m <sup>2</sup>
Stromverbrauch	61 Watt
Abmessungen cm	72,12 x 41,56
Tiefe	2,99 cm
Gewicht	5,6 kg
Einsatzgebiete	24/7 Digital Signagelösung auch in staubiger und heller Umgebung (IP5X)
Dauereinsatz	Ja - 24/7 Betrieb möglich - 1 Neustart pro Tag empfohlen (PM32 16/7)
PC / Mediaplayer	SOC (System-on-Chip der 4. Generation mit Tizen OS) mit Mediaplayer/ Erweiterbarkeit mit SBB Huckepack-PC
Lautsprecher	2 x 10 Watt Lautsprecher integriert
Kontrast	5.000:1 / 49 Zoll Modelle 4.000:1 / 43/32 Zoll Modelle 3.000:1
Reaktionszeit	8 msec.
Multi-Screen	Bildaufteilung bis Wände mit 15 x 15 Displays (14mm Steg)
Bildschirm	Edge LED Backlight, Non-Glare Panel (gilt nicht für PM32F)
Fernbedienung	Mitte des Displays positionierte IR-Receiver
Anschlüsse	Digital-In: DVI-I, 2 x HDMI, 2 x DisplayPort 1.2 Digital-Out: DisplayPort 1.2 (Daisy Chain mit HDCP)
	Audio-In: 3,5mm Stereo-Klinke Audio-Out: 3,5mm Stereo-Klinke
	Steuerung: RS232C: in/out Netzwerk: RJ45 und WLAN 2,4 & 5 GHZ